

## 1.ВВЕДЕНИЕ

Руководство по эксплуатации (РЭ) предназначено для ознакомления обслуживающего персонала и лиц, производящих установку и техническое обслуживание кипятильника непрерывного электрического, в дальнейшем по тексту «кипятильника», с устройством, принципом действия и другими сведениями, необходимыми для подключения, правильной эксплуатации и технического обслуживания.

## 2.НАЗНАЧЕНИЕ

Кипятильник электрический предназначен для приготовления кипятка.

Кипятильник соответствует требованиям безопасности ГОСТ27570.0 и ГОСТ 27570.39. Сертификат соответствия № РОСС RU.МЕ55.В02300 Российская Федерация

## 3.ТЕХНИЧЕСКИЕ ДАННЫЕ

Основные технические данные кипятильника приведены в таблице1

Таблица 1.

Наименование параметра	Норма		
	КНЭ-150-01	КНЭ-100-01	КНЭ-50-01
Производительность, л\час.	150±15	100±10	50±5
Номинальная мощность, кВт с допуском ± 10%	13,5	10	6
Номинальное напряжение, В	380		
Род тока	Трехфазный переменный с частотой 50Гц		
Резьба штуцера подсоединения к водопроводной сети, дюйм	3/4		
Давление воды в водопроводной сети, Мпа	0,05...0,6		
Время нагрева воды до кипения, мин., не более	1,2	2	4
Габаритные размеры, мм			
Длина	250		
Ширина	250		
Высота	360		
Масса, кг	6,0		

## 4.КОМПЛЕКТ ПОСТАВКИ

Каждый кипятильник комплектуется руководством по эксплуатации, крышкой, краном ДУ-15 для отбора кипятка, кабельным вводом PG16.

## 5.УСТРОЙСТВО И РАБОТА

Принципиальная схема кипятильника соответствует рис.1 и таблице2

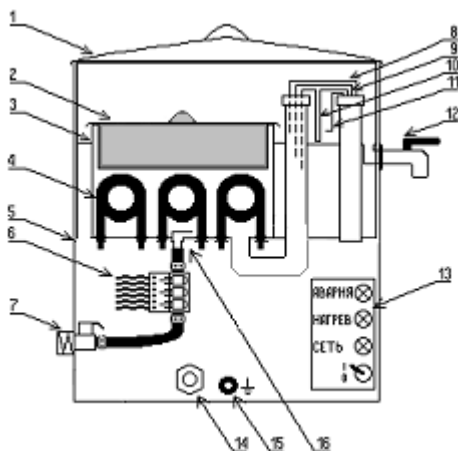


Рис.1 Кипятильник

Таблица 2

1	Крышка с ручкой	9	Датчик включения ТЭНов <b>В1</b>
2	Диффузор	10	«Нулевой» датчик <b>В0</b>
3	Резервуар приготовления кипятка со сборником кипятка	11	Датчик уровня кипятка <b>В2</b>
4	3 ТЭНа по 4,5 кВт или по 3,3 кВт или по 2 кВт	12	Кран отбора кипятка
5	Корпус (обечайка)	13	Блок автоматики с тумблером и светодиодами
6	Блок радиатора с симисторами	14	Кабельный ввод
7	Электроклапан <b>К</b>	15	Болт «земля»
8	Датчик уровня воды <b>В3</b>	16	Питатель

Кипятильник (см. рис.1) подключается к 3-х фазной сети 380В/50Гц. О наличии напряжения в аппарате при включенном тумблере сигнализирует светодиод зеленого цвета «СЕТЬ». О работе нагревателей (ТЭНов) сигнализирует светодиод желтого цвета «НАГРЕВ». О наличии аварии сигнализирует светодиод красного цвета «АВАРИЯ».

**Внимание! При выключенном тумблере все токоведущие элементы находятся под напряжением.**

Электроклапан кипятильника подключается к водопроводной сети с холодной водой при помощи гибкого шланга ( $P=10\text{кг}\cdot\text{см}^2$ ) и накидной гайки с резьбой 3/4".

При включении тумблера загорается зеленый светодиод и открывается электроклапан (поз.7) – вода поступает через соединительные резиновые трубки и радиатор (поз.6) в питатель (поз.16). Из питателя вода поступает в резервуар для приготовления кипятка (поз.3) и одновременно в трубку, где находятся датчики В0, В1 и В3. При достижении уровня воды выше ТЭНов на 10-15мм срабатывает датчик В1 и включаются ТЭНы (поз.4), при достижении уровня воды от кромки резервуара 10-12мм срабатывает датчик В3 и отключается электроклапан К. При нагреве воды до кипения образуются пузырьки пара, устремляющиеся вверх через кольцевую щель между резервуаром и диффузором. При этом пузырьки пара увлекают за собой кипящую воду, которая попадает в сборник кипятка. При этом уровень воды понижается – датчик В3 дает сигнал на заполнение водой. В сборнике кипятка вода скапливается и достигает уровня, при котором датчик В2 дает сигнал, и автоматически отключаются ТЭНы. Открыть кран (поз.12) и начать отбор кипятка.

## **6. ТАРА И УПАКОВКА**

Изделия с металлическими покрытиями подвергнуты консервации в соответствии с ГОСТ 9.014-78, по II группе изделия для жестких условий хранения. Вариант защиты В3-1. Срок защиты 3 года.

Каждый кипятильник имеет табличку с заводским номером и датой изготовления.

Каждый кипятильник упакован в картонную коробку. Руководство по эксплуатации укладывается в сборник кипятка.

## **7. УКАЗАНИЕ МЕР БЕЗОПАСНОСТИ**

Работа по монтажу и пуску должна проводиться специалистами-монтажниками, имеющими удостоверение на право производить монтаж электроустановок. К обслуживанию кипятильников допускаются лица, прошедшие технический минимум по правилам эксплуатации и уходу за электрооборудованием. Все работы, связанные с техническим обслуживанием, ремонтом и монтажом, производятся на обесточенном кипятильнике и в остывшем состоянии ТЭНов.

При работе на кипятильнике, в дополнение к общим правилам, соблюдайте следующие правила безопасности:

- перед включением кипятильника проверьте наличие заземления;
- не открывайте крышку при работающем кипятильнике во избежание ожога паром и кипятком;

- при открывании крана для слива кипятка соблюдайте осторожность.

**Внимание! Все работы по техническому обслуживанию и ремонту производить при полном отключении кипятильника от сети и в остывшем состоянии.**

**Запрещается мыть кипятильник струей воды!**

## 8. ПОРЯДОК УСТАНОВКИ

Распаковка, установка и опробование кипятильника производится специалистами по монтажу и ремонту торгово-технологического оборудования.

После проверки состояния упаковки распакуйте кипятильник, проведите внешний осмотр, проверьте комплектность.

✓ Установить кран отбора кипятка через уплотнение. Подтекание воды недопустимо;

✓ Установить кипятильник на подставку (приобретается отдельно) с отверстиями под слив в канализацию и под электрический кабель (в случае подвода питания сбоку в комплект поставки входит кабельный ввод для электрического кабеля). Конструкция подставки должна обеспечивать естественный воздухообмен нижнего отсека кипятильника, что уменьшает образование конденсата на трубке подвода воды и на стенках кипятильника;

Подвод заземления подсоединить к зажиму заземления **снаружи корпуса кипятильника** между 2-мя гайками (рис.1,2). Подсоединить кипятильник к электросети **с отдельного автомата (рубильника)**. Рекомендуется подключать кипятильник через дополнительно подобранный фильтр воды не только для очистки, но и умягчения воды, особенно в регионах с повышенной жесткостью воды.

С завода-изготовителя кипятильник поступает для подключения в 3-х фазную сеть 380В\50Гц.

**Внимание! Категорически запрещается подключение нулевого провода!**

После установки кипятильника и подключения к электросети и водопроводу проведите пуск и опробование кипятильника:

1. Закройте кран отбора кипятка и откройте кран водопроводной сети;
2. С отдельного автомата (рубильника) подайте напряжение;
3. Включите тумблер на кипятильнике (включится зеленый светодиод «Сеть», начнется заполнение резервуара водой);
4. При достижении уровня воды 10-15мм от верха ТЭНов вода коснется датчика В1, включатся нагреватели (ТЭНы), о чем будет сигнализировать желтый светодиод «Нагрев» и характерный шум ТЭНов; вода продолжает поступать до достижения уровня воды 8-10мм от кромки резервуара приготовления кипятка и касания датчика В3 – отключается электроклапан;
5. Через 1,2 минуты для КНЭ-150-01, или через 2 минуты для КНЭ-100-01, или 4 минуты для КНЭ-50-01 начнет заполняться кипятком сборник резервуара, после его заполнения до уровня 10-15мм от края внутренней

стенки и касания датчика В2 отключатся ТЭНы, светодиод «НАГРЕВ» погаснет;

6. Откройте кран отбора кипятка, при понижении уровня кипятка ниже датчика В2 включатся ТЭНы.
7. После завершения работы выключите тумблер питания, перекройте кран подачи воды, выключите отдельный автомат (рубильник), откройте кран отбора кипятка и слейте оставшуюся воду.

Работу на кипятильнике производить в соответствии с разделом 9. При обнаружении некомплектности или дефектов представителями монтажной организации и предприятия, где устанавливается кипятильник, оформляется акт-рекламация в соответствии с законодательством (см. Приложения).

Сдача в эксплуатацию смонтированного кипятильника оформляется актом по установленной форме, который подписывается представителем ремонтно-монтажной организации и администрацией предприятия, эксплуатирующего оборудование. Рекомендуется вести учет оперативного времени работы оборудования (см. Приложения) для определения сроков и объемов технического обслуживания.

## **9. ПОДГОТОВКА К РАБОТЕ И ПОРЯДОК РАБОТЫ**

Перед началом работы внешним осмотром проверить состояние кипятильника. Верх емкости для сбора кипятка должен находиться выше дна кипятильника во избежание попадания брызг от струи на блок автоматики.

Работу производите в следующей последовательности:

- Откройте кран холодной воды на трубопроводе;
  - С отдельного автомата (рубильника) подайте напряжение на блок автоматики. Включите тумблер в положение «ВКЛ». Зеленый светодиод «СЕТЬ» должен гореть все время, пока кипятильник включен.
  - **При включении красного светодиода «АВАРИЯ» сразу выключить тумблер питания, выключить автомат (рубильник), перекрыть подачу воды, сообщить электрику, обслуживающему данный кипятильник.**
- Причины и пути устранения в разделе 10.**

После окончания работы:

- Выключите кипятильник тумблером, положение «ВЫКЛ»;
- Закройте кран на трубопроводе подвода холодной воды;
- Отключите напряжение на отдельном автомате (рубильнике);
- Откройте кран отбора кипятка и слейте оставшуюся воду.

## 10. РЕЖИМ АВАРИЯ

В плате управления кипятильника используется микроконтроллер для обеспечения бесперебойной работы и отслеживания аварийных ситуаций.

**Аварийная ситуация не означает полного выхода из строя кипятильника.**

**При возникновении режима АВАРИИ (включается светодиод красного цвета «Авария») необходимо сразу выключить тумблер питания, выключить рубильник (автомат), перекрыть кран подачи воды.**

Возможные аварийные ситуации и причины их возникновения:

1. **Светодиод «Авария» мигает – при зашлаковке или обрыве датчика уровня воды В3 или при слабом давлении воды в водопроводе**
  - 1.1 Необходимо очистить от накипи электроды датчиков или устранить обрыв датчиков, проверить давление в системе.
  - 1.2 Если при открытии крана подачи воды при выключенном кипятильнике вода начинает поступать в кипятильник, то необходимо закрыть кран и заменить клапан подачи воды. Также, если при включенном кипятильнике вода не устанавливается по уровню датчика воды В3 и продолжает поступать в котел (происходит перелив холодной воды через края кипятильника без включения сигнала аварии), то необходимо выключить кипятильник, закрыть кран подачи воды, заменить клапан подачи воды.
2. **Светодиод «Авария» горит (перекипание воды, перелив горячей воды через края кипятильника) – возможно при пробое симисторов либо неисправности платы управления**
  - 2.1 Заменить симисторы либо плату управления.
3. **Внимание. Перекипание воды, перелив горячей воды через край кипятильника без включения красного светодиода «Авария» - возможно при зашлаковке или обрыве датчика перелива В2 при закрытом кране отбора кипятка.**
  - 3.1 Очистить от накипи электрод датчика или устранить обрыв датчика.

Действия персонала при возникновении режима «Авария»:

Обратить внимание - светодиод красного цвета «Авария» горит или мигает. Если он горит, то выключить тумблер, выключить автомат (рубильник), перекрыть кран подачи воды, сообщить электрику, обслуживающему данный кипятильник.

Если он мигает, то см. раздел 10 п. 1. Очистить датчики от накипи - методы очистки электродов датчиков см. в разделе 12 «Техническое обслуживание».

## 11.ХАРАКТЕРНЫЕ НЕИСПРАВНОСТИ И МЕТОДЫ УСТРАНЕНИЯ

Описание характерных неисправностей и методов их устранения приведены в таблице3.

Таблица 3

Характерные Неисправности	Вероятные причины	Методы устранения
1.При включении тумблера светодиод «СЕТЬ» не горит	Нет напряжения в сети. Перегорел предохранитель Перегорел светодиод «Сеть»	Подать напряжение. Заменить предохранитель Заменить светодиод «Сеть»
2.Перелив холодной воды через края кипятильника без включения аварии	Неисправен эл.клапан Неисправна плата управления	Заменить эл.клапан Заменить плату управления
3.Перелив горячей воды через края кипятильника без сигнала включения аварии (не отключаются ТЭНы)	Зашлакован или оборван датчик уровня кипятка В2 Неисправна плата управления	Прочистить или отремонтировать датчикВ2 Заменить плату управления
4.Не включились ТЭНы без включения аварии	Зашлакован или оборван датчик нагрева В1 Не слиты остатки воды со сборника кипятка Перегорел светодиод «Нагрев» Неисправна плата управления	Прочистить или отремонтировать датчикВ1 Открыть кран отбора кипятка, слить воду Заменить светодиод «Нагрев» Заменить плату управления
5.Производительность кипятильника меньше нормы	На ТЭНах появился слой накипи более 0,5мм Сбита настройка датчика В2 Перегорел ТЭН	Очистить ТЭНы от накипи Отрегулировать датчик В2 Заменить ТЭН
7.Сигнал «Авария». Включение светодиода красного цвета	Зашлакован или оборван датчик уровня воды В3 (светодиод «Авария» мигает) Пробой симисторов (светодиод «Авария» горит)	Прочистить или отремонтировать датчикВ3  Заменить симисторы

## 12. ТЕХНИЧЕСКОЕ ОБСЛУЖИВАНИЕ

Техническое обслуживание и ремонт кипятильника осуществляется по следующей структуре ремонтного цикла:

5ТО-ТР-5ТО-ТР-5ТО-ТР-5ТО-К, где

ТО - техническое обслуживание;

ТР – текущий ремонт;

К – капитальный ремонт.

Техническое обслуживание проводится один раз в месяц. Если жесткость воды более 4,5 мг-экв./л, то есть повышенная, то рекомендуется техническое обслуживание проводить два раза в месяц.

Текущий ремонт проводится раз в полгода. Если жесткость воды повышенная, то текущий ремонт рекомендуется проводить два раза в полгода.

Капитальный ремонт проводится через 30 месяцев. Если жесткость воды повышенная, то капитальный ремонт рекомендуется проводить через 15 месяцев.

Трудоемкость: ТО – 0,5 нормо-час.; ТР – 0,9 нормо-час.; К – 3,5 нормо-час.

При техническом обслуживании сделайте следующие виды работ:

✓ Выявите неисправность кипятильника опросом обслуживающего персонала;

✓ Проверьте кипятильник внешним осмотром на соответствие техники безопасности;

✓ Проверьте исправность защитного заземления;

✓ Проверьте исправность электропроводки, работу сигнальных ламп и надежность крепления контактных соединений;

✓ Проверьте исправность уплотнений;

✓ Проверьте отключение ТЭНов при заполнении сборника кипятка и прекращение подачи воды в кипятильный резервуар;

✓ Проверьте включение ТЭНов при достижении минимального уровня воды в сборнике кипятка;

✓ **Проверьте состояние кипятильного резервуара, ТЭНов, датчиков на наличие накипи. Наличие однородного слоя накипи на датчиках приводит к выходу из строя самого датчика и блока автоматики. Наличие накипи на ТЭНах значительно снижает производительность кипятильника, влечет за собой большие тепловые перегрузки нагревателей и выход их из строя.** При необходимости накипь удаляется механическим путем, с применением предлагаемых в розничной торговле средств по уходу за кухонной посудой таких, например, как питьевая сода, «Антикипин» и т.д.

✓ Возможно применение растворов винной, лимонной или уксусной кислоты. Вышеуказанные растворы готовят путем тщательного растворения кислот в воде: 5 чайных ложек винной (лимонной) кислоты или 0,25л неразбавленного уксуса (78%) растворяют в 1л воды (объем резервуара



приготовления кипятка –3,5л). Отключить кипятильник от электросети и снять крышку, влить приготовленный раствор, чтобы были закрыты ТЭНы, подключить к электросети и дать закипеть раствору, выключить переключателем на 5 минут. Повторить 2-3 раза процесс, дать остыть, отключить кипятильник от электросети, вылить раствор, провести чистку и вымыть чистой водой, высушить и восстановить сборку. Для очистки электродов датчиков необходимо выполнить следующие действия: вывернуть саморез из трубки, в которой находится пробка с отверстием, вытащить эту пробку, очистить механическим путем электроды от накипи. При установке пробки обратнo обратить внимание на то, чтобы электроды не касались друг друга и не касались стенок трубки. Рекомендуется после чистки первую порцию кипятка слить.

✓ Проведите дополнительный инструктаж работников общественного питания при нарушении ими правил эксплуатации кипятильника.

Работы по текущему обслуживанию выполняются эксплуатационным персоналом предприятия-владельца кипятильника.

Текущий ремонт представляет собой минимальный по объему вид ремонта, при котором обеспечивается нормальная эксплуатация кипятильника до очередного планового ремонта.

Текущий ремонт проводится на месте установки кипятильника. При текущем ремонте проведите работы, входящие в объем работ при техническом обслуживании, и следующие работы:

✓ По мере необходимости произведите замены комплектующих изделий, замену прокладок;

✓ Проверьте работу кипятильника в рабочем режиме.

Работы по текущему ремонту выполняются работниками специальных ремонтных предприятий или специалистами технических служб предприятия-владельца кипятильника, если они предусмотрены его штатным расписанием.

Капитальный ремонт – это ремонт, выполняемый для восстановления исправности и полного или близкого к полному восстановлению ресурса кипятильника с заменой или восстановлением его частей.

Работы по капитальному ремонту выполняются специализированными ремонтными предприятиями.

### **13. ПРАВИЛА ХРАНЕНИЯ И ТРАНСПОРТИРОВАНИЯ**

До установки кипятильника на место эксплуатации он должен храниться в упакованном виде на складе или специальной подставке под навесом при температуре от +50°С до -50°С и относительной влажности не более 80% установленным в вертикальном положении в один ярус.

Если кипятильник находился при температуре ниже 0°С, то перед подключением он должен быть выдержан в помещении с температурой 15-20°С в течении 8 часов.

Транспортирование кипятильников допускается железнодорожным транспортом, автомобильным и речным видами транспорта в соответствии с действующими правилами перевозок для каждого из этих видов транспорта.

#### **14. СВИДЕТЕЛЬСТВО О ПРИЕМКЕ И УПАКОВКЕ**

Кипятильник электрический КНЭ \_\_\_\_\_  
Заводской № \_\_\_\_\_

Соответствует техническим условиям ТУ 5151-001-49111900-2002

**М.П.** \_\_\_\_\_ Дата выпуска \_\_\_\_\_  
(подписи лиц, ответственных за приемку)

#### **15. ГАРАНТИЙНЫЕ ОБЯЗАТЕЛЬСТВА**

Гарантийный срок эксплуатации кипятильника – 12 месяцев со дня ввода в эксплуатацию, но не более 18 месяцев со дня изготовления.

В течение указанного срока службы изделия предприятие-изготовитель гарантирует безвозмездное устранение выявленных дефектов, замену вышедших из строя составных частей изделия или изделия в целом.

Это правило не распространяется на те случаи, когда изделие вышло из строя по вине потребителя, в результате несоблюдения требований, предъявляемых руководством по эксплуатации, а также на нагреватели (ТЭНы), выработавшие свой ресурс в период гарантийного срока эксплуатации.

Время нахождения изделия в ремонте по устранению дефектов в гарантийный срок не включается.

В случаях невозможности устранения на месте выявленных дефектов, ремонт производится на предприятии-изготовителе.

Предприятие оставляет за собой право вносить изменения, не ухудшающие технико-экономические параметры выпускаемого изделия.

Адрес изготовителя:

Россия, 454021, г. Челябинск, Комсомольский проспект, 71-А  
Тел./факс (351) 741-34-81, 793-76-16, e-mail: debis@chel.com.ru

#### **16. СВИДЕТЕЛЬСТВО О ПРОДАЖЕ**

Кипятильник электрический продан в исправном состоянии  
« \_\_\_\_\_ » \_\_\_\_\_ 20 \_\_\_\_\_ г. \_\_\_\_\_

подпись продавца

г. \_\_\_\_\_

**М.П.**

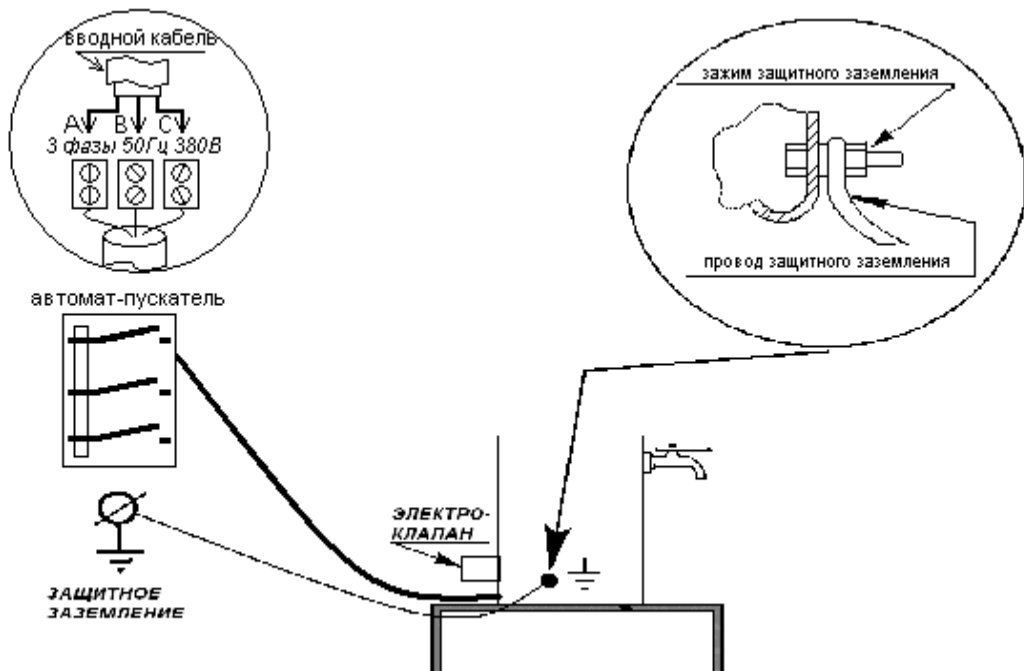


Рис.2

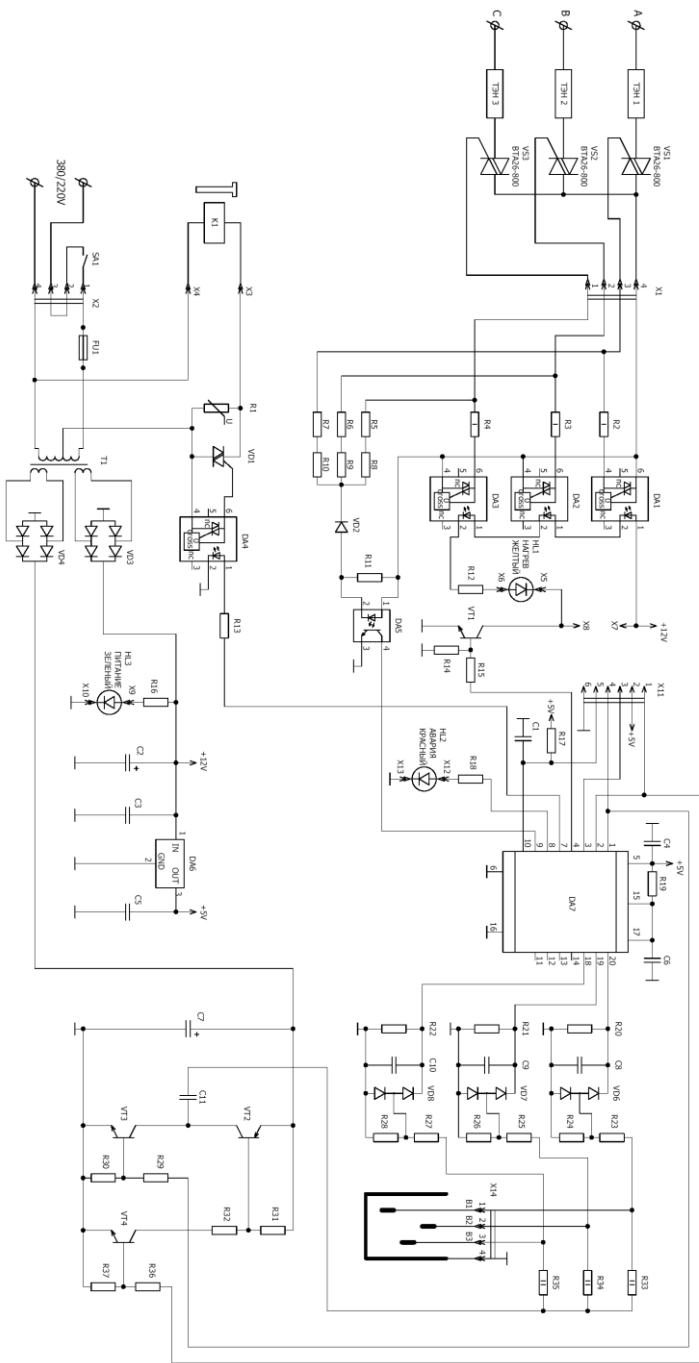


Рис.3 Схема электрическая принципиальная

**СПЕЦИФИКАЦИЯ  
К ПЛАТЕ УПРАВЛЕНИЯ**

№ п/п	Тип	ОБОЗНАЧЕНИЕ	Кол- во
1	ВАРИСТОР JVR5N\Z381K	R1	1
2	РЕЗИСТОР 360 Ом 1Вт	R2,R3,R4	3
3	РЕЗИСТОР 220 КОм 1206	R5-R10	6
4	РЕЗИСТОР 1МОм 1206	R11	1
5	РЕЗИСТОР 510 Ом 1206	R12,R13	2
6	РЕЗИСТОР 5,1 КОм 1206	R14, R32	2
7	РЕЗИСТОР 820 Ом 1206	R15,R16	2
8	РЕЗИСТОР 10к Ом 1206	R17	1
9	РЕЗИСТОР 6,8к Ом 1206	R24,R26,R28	3
10	РЕЗИСТОР 270 Ом 1206	R18,R19	2
11	РЕЗИСТОР 100 КОм 1206	R20-R23,R25,R27	6
12	РЕЗИСТОР 470 Ом 1206	R29,R36	2
13	РЕЗИСТОР 100 Ом 1206	R30,R31,R37	3
14	РЕЗИСТОР 4,3 к Ом 2Вт	R33,R34,R35	3
15	КОНДЕНСАТОР 0,1мк*16V 0805	C1,C8,C9,C10	4
16	КОНДЕНСАТОР 1мк*50V 0805	C3,C4,C5,C6,C11	5
17	КОНДЕНСАТОР SR 470МКФ*50V	C2	1
18	КОНДЕНСАТОР SR 100МКФ*100V	C7	1
19	Диод 1N4007	VD1	1
20	Мост DF01S	VD3, VD4	2
21	Диодная сборка ВАУ99	VD6, VD7, VD8	3
22	Транзистор BC817	VT1	1
23	Транзистор KSP92	VT2	1
24	Транзистор KSP42	VT3 VT4	2
25	Микросхема МОС 3083	DA1,DA2,DA3,DA4	4
26	Оптопара TLP181GB	DA5	1
27	Стабилизатор L7805	DA6	1
28	Микроконтроллер АТТINУ26	DA7	1
29	Светодиод L53 – УТ	HL1	1
30	Светодиод L53 – ГТ	HL2	1
31	Светодиод L53 – GT	HL3	1
32	Симистор ВТА26-600	VS1,VS2,VS3	3
33	Симистор ВТ131-600	VS4	1
34	Разъем PLD-6	X11	1
35	Трансформатор 380\220В	T1	1
36	Тумблер	SA1	1
37	Предохранитель	FU1	1
38	ТЭН	E1,E2,E3	3
39	Электроклапан	K1	1
40	Датчик	B0	1
41	Датчик	B1	1
42	Датчик	B2	1
43	Датчик	B3	1

## ПРИЛОЖЕНИЕ №1

### Учет оперативного времени работы кипятильника

Месяцы	200 г.		200 г.		200 г.	
	Кол. Час	Подпись	Кол. час.	Подпись	Кол. час.	Подпись
Январь						
Февраль						
Март						
Апрель						
Май						
Июнь						
Июль						
Август						
Сентябрь						
Октябрь						
Ноябрь						
Декабрь						

### Учет технического обслуживания кипятильника

Дата	Вид технического обслуживания и ремонта	Замечания о техническом состоянии	Должность, фамилия, подпись ответственного лица

**ПРИЛОЖЕНИЕ №2**

**АКТ- рекламация**

«\_\_» \_\_\_\_\_ 200\_г.

Настоящий акт составлен представителем \_\_\_\_\_

(должность, ФИО)

представители владельца оборудования \_\_\_\_\_

(должность, ФИО)

в том, что был проведен осмотр \_\_\_\_\_

(наименование оборудования, заводской номер, месяц и год выпуска)

Указанное оборудование смонтировано «\_\_» \_\_\_\_\_ 200\_г.

В предприятии \_\_\_\_\_

(наименование, адрес)

в процессе \_\_\_\_\_

(осмотра, пуска, эксплуатации – указать срок)

были обнаружены следующие дефекты \_\_\_\_\_

Для устранения указанного дефекта необходимо \_\_\_\_\_

Подписи \_\_\_\_\_

М.П. \_\_\_\_\_

Представитель владельца оборудования

«Утверждаю»

\_\_\_\_\_  
 \_\_\_\_\_  
 \_\_\_\_\_

**АКТ**

**О проведении гарантийного ремонта кипятильника**

1. Тип кипятильника \_\_\_\_\_

2. Заводской номер и дата изготовления \_\_\_\_\_

3. Наименование, адрес, телефон владельца оборудования \_\_\_\_\_

\_\_\_\_\_

\_\_\_\_\_

4. Характер и причина отказа \_\_\_\_\_

\_\_\_\_\_

5. Описание работ:

Наименование Работ	Часы	Расценка	Сумма

6. Расход ЗИП

Наименование	Количество	Примечание

Стоимость ремонта \_\_\_\_\_

Ремонт произвел механик \_\_\_\_\_

Мастер участка ремонта \_\_\_\_\_



# ООО «Дебис»

454021, г. Челябинск, Комсомольский пропект,71-а

## ТАЛОН №1 На гарантийный ремонт кипятильника

Заводской номер \_\_\_\_\_

Дата выпуска \_\_\_\_\_

Продано \_\_\_\_\_

Наименование организации, адрес  
\_\_\_\_\_  
\_\_\_\_\_

Корешок  
талона №1  
на  
гарантийный  
ремонт

\_\_\_\_\_

штамп организации

\_\_\_\_\_

Дата продажи

Изъят  
«\_\_»20\_\_ г.

**Выполненные  
работы** \_\_\_\_\_  
\_\_\_\_\_  
\_\_\_\_\_

Исполнитель:

\_\_\_\_\_  
ФИО

**Исполнитель**

**Владелец**

\_\_\_\_\_  
Фамилия, инициалы

\_\_\_\_\_  
Подпись

\_\_\_\_\_  
Наименование предприятия, выполнившего ремонт

\_\_\_\_\_  
Адрес  
\_\_\_\_\_

\_\_\_\_\_  
М.П.

\_\_\_\_\_  
должность и подпись руководителя предприятия, выполнившего  
ремонт.

# ООО «Дебис»

454021, г. Челябинск, Комсомольский пропект,71-а

## ТАЛОН №2 На гарантийный ремонт кипятильника

Заводской номер \_\_\_\_\_

Дата выпуска \_\_\_\_\_

Продано \_\_\_\_\_

Наименование организации, адрес  
\_\_\_\_\_  
\_\_\_\_\_

Корешок  
талона №2  
на  
гарантийный  
ремонт

\_\_\_\_\_

штамп организации

\_\_\_\_\_

Дата продажи

Изъят  
«\_\_»20\_\_ г.

**Выполненные  
работы** \_\_\_\_\_  
\_\_\_\_\_  
\_\_\_\_\_

Исполнитель:

\_\_\_\_\_  
ФИО

**Исполнитель**

**Владелец**

\_\_\_\_\_  
Фамилия, инициалы

\_\_\_\_\_  
Подпись

\_\_\_\_\_  
Наименование предприятия, выполнившего ремонт

\_\_\_\_\_  
Адрес  
\_\_\_\_\_

М.П.  
\_\_\_\_\_

\_\_\_\_\_  
должность и подпись руководителя предприятия, выполнившего  
ремонт.

## Отзыв о работе.

Кипятильник КНЭ-150-01 КНЭ-100-01 КНЭ-50-01

Ненужное зачеркнуть

Заводской номер \_\_\_\_\_ дата выпуска \_\_\_\_\_

Характер работы \_\_\_\_\_

Температура, влажность среды \_\_\_\_\_

Сколько часов работал с начала эксплуатации \_\_\_\_\_

Какие выявлены недостатки в конструкции \_\_\_\_\_

Какие виды технологического обслуживания были проведены и их количество \_\_\_\_\_

Сколько раз и каким видам ремонта был подвергнут кипятильник \_\_\_\_\_

Какие составные части за время эксплуатации были заменены \_\_\_\_\_

Какие изменения в конструкции КНЭ были проведены в процессе эксплуатации и ремонта \_\_\_\_\_

Ваши пожелания по дальнейшему улучшению качества КНЭ \_\_\_\_\_

Ваш почтовый адрес \_\_\_\_\_

Должность, фамилия, имя, отчество \_\_\_\_\_

Дата заполнения \_\_\_\_\_

Ваш отзыв направляйте по адресу: 454021, г. Челябинск, Комсомольский пр., 71-А ООО «Дебис»

